



Notice d'installation et d'entretien

Arcadef Evolution Pneumatique

Désignation et référence commerciale : Arcadef Evolution Pneumatique

N° de certificat : 0333 CPR 219 022

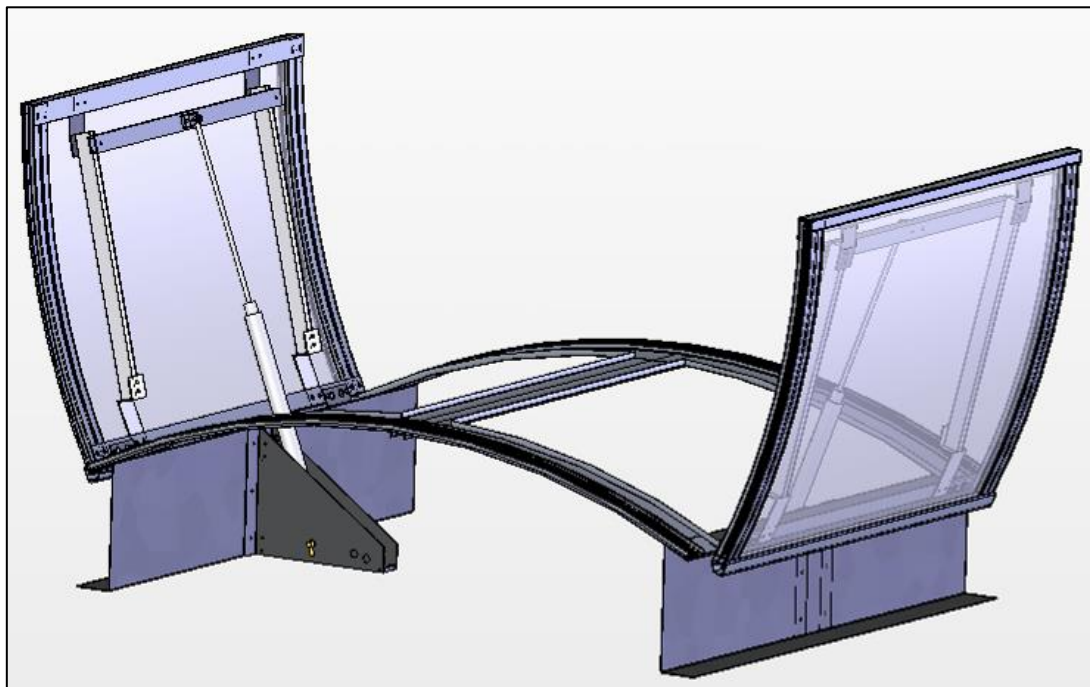
N° de DOP : AEP

Année du certificat : 2006

Norme de référence : NF EN 12101-2 / NF S 61-937-1 / NF S 61-937-7

Règle de certification : CE 219 / NF 537

Attention : La présente notice ne saurait constituer un document contractuel, le fabricant se réserve la possibilité d'apporter sans préavis toute modification qu'il jugera utile.



Organisme Certificateur :

AFNOR Certification

11, rue Francis de Pressensé
F-93571 La Plaine Saint Denis Cedex

Téléphone : +33(0)1.41 62 80 00

Télécopie : +33(0)1 49 17 90 00

Sites internet : www.afnor.org et www.marque-nf.com

Email : certification@afnor.org



Page 1 sur 14	Réf : NIE 022-6 Arcadef Evolution Pneumatique Notice d'installation et d'entretien Mis à jour : 02/08/2022	Usine SKYDOME Entre-Deux-Villes 02270 Sons-Et-Ronchères Tél : 03 23 21 79 90	
------------------	---	---	--



Sommaire

1. Identification	Page 3
2. Caractéristiques	Page 3
3. Précautions sur le support	Page 4
4. Explication du code de marquage du produit	Page 5
5. La gamme	Page 6
6. Installation et mise en œuvre	Page 7
7. Instructions d'utilisation	Page 14
8. Instructions concernant la maintenance	Page 14
9. Rechange	Page 14



1. Identification

1.1 Type de DENFC (Dispositif d'Evacuation Naturelle de Fumées et de Chaleur)

DENFC monté en toiture.

1.2 Type de gamme

Appareil de désenfumage double ouvrant de la gamme ARCADEF EVOLUTION PNEUMATIQUE.

1.3 Type d'énergie

DENFC alimenté par énergie pneumatique interne et/ou externe au sens de la norme NF EN 12101-2. La disponibilité de la source en énergie doit être assurée.

1.4 Variantes possibles dans la gamme

- Remplissages :
 - Polycarbonate alvéolaire d'épaisseur de 10 mm
- Options :
 - Aération
 - Thermo fusible
 - Barreudage

2. Caractéristiques

2.1 Caractéristiques générales des Dispositifs Actionnés de Sécurité (D.A.S.)

- Un D.A.S. ne doit pas délivrer d'ordre
- Dispositifs permettant le contrôle des positions de sécurité et/ou d'attente du D.A.S.
- Energie de déblocage extérieur au D.A.S.
- Indépendance fonctionnelle de l'autocommande et de la télécommande
- Non réarmement à distance si passage en position de sécurité par autocommande
- Réarmement par télécommande que si l'énergie au réarmement précédent a été interrompue
- Amortissement en fin de course
- Type B ou type A si hauteur de l'organe à manipuler inférieure ou égale à 2.50 m du sol

Page 3 sur 14	Réf : NIE 022-6 Arcadef Evolution Pneumatique Notice d'installation et d'entretien Mis à jour : 02/08/2022	Usine SKYDOME Entre-Deux-Villes 02270 Sons-Et-Ronchères Tél : 03 23 21 79 90	
------------------	---	---	---



2.2 Caractéristiques générales des constituants

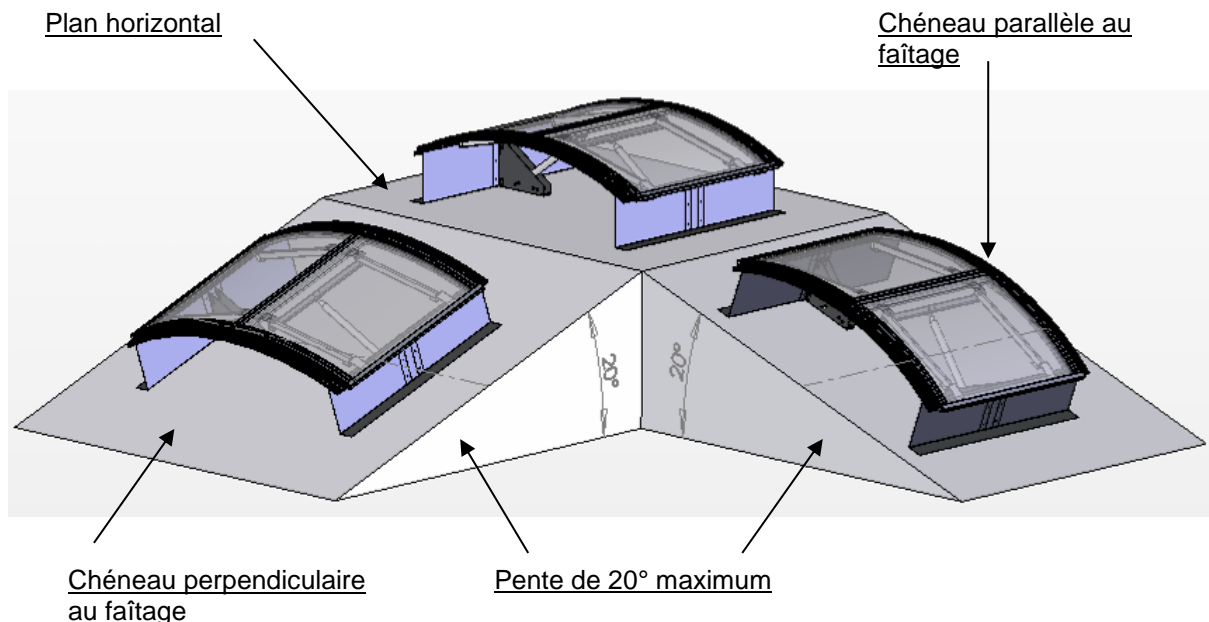
- Contrôle des positions du D.A.S.
- Classe III pour les matériels électriques fonctionnant sous très basse tension de sécurité (TBTS)
- Isolement des circuits électriques en TBTS et des circuits électriques des autres équipements
- Indice de protection minimum IP 42
- Présence du dispositif de connexion principal
- Dispositif de connexion TBTS spécifique
- Fonctionnement du dispositif d'arrêt de traction
- Caractéristiques électriques minimales des contacts de position
- Indépendance des circuits électriques de contrôle avec d'autres circuits
- Pressions d'épreuve des matériels pneumatiques
- Caractéristiques de fonctionnement de déclencheur électromagnétique

3. Précautions sur le support

3.1 Le support recevant le DENFC doit être plan, dans les tolérances normatives de la construction en bâtiment.

3.2 L'installation du DENFC s'effectue selon la règle suivante :

Règle : La pente maximale autorisée est de 20° (soit 36.3%) quel que soit la configuration de pose de l'ouvrant.

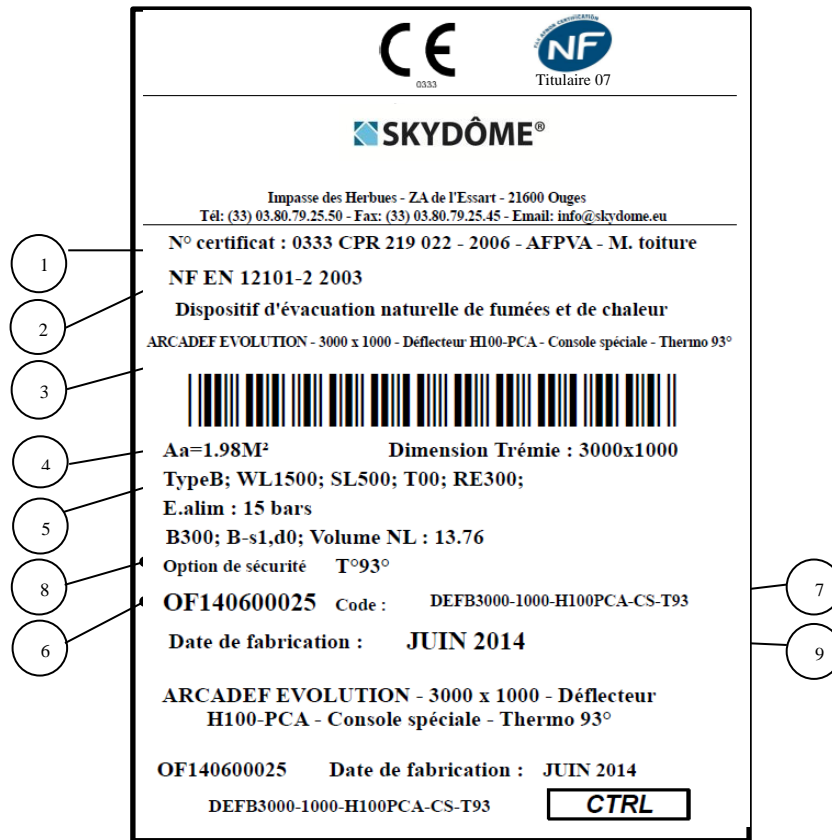


Attention : l'appareil doit être installé selon les normes, instructions techniques, et toutes règles ou textes en vigueur.

Page 4 sur 14	Réf : NIE 022-6 Arcadef Evolution Pneumatique Notice d'installation et d'entretien Mis à jour : 02/08/2022	Usine SKYDÔME Entre-Deux-Villes 02270 Sons-Et-Ronchères Tél : 03 23 21 79 90	
------------------	---	---	--



4. Explication du code de marquage du produit



- ① Numéro du certificat, sa date d'obtention, N° de D.O.P, type de montage.
- ② Norme de référence en vigueur.
- ③ Désignation commerciale de l'appareil.
- ④ Dimension de la trémie et Surface Utile d'Ouverture (Aa).
- ⑤ Respectivement :
 - Type d'ouverture du dispositif d'évacuation naturelle de fumée et de chaleur.
 - Classification de la charge éolienne.
 - Classification de la charge neige.
 - Classification de température ambiante.
 - Classification de la fiabilité.
 - Entrée d'alimentation.
 - Classification de résistance à la chaleur.
 - Classification de réaction au feu des matériaux constituant le DENFC, selon la norme européenne en vigueur.
 - Consommation en normo litre

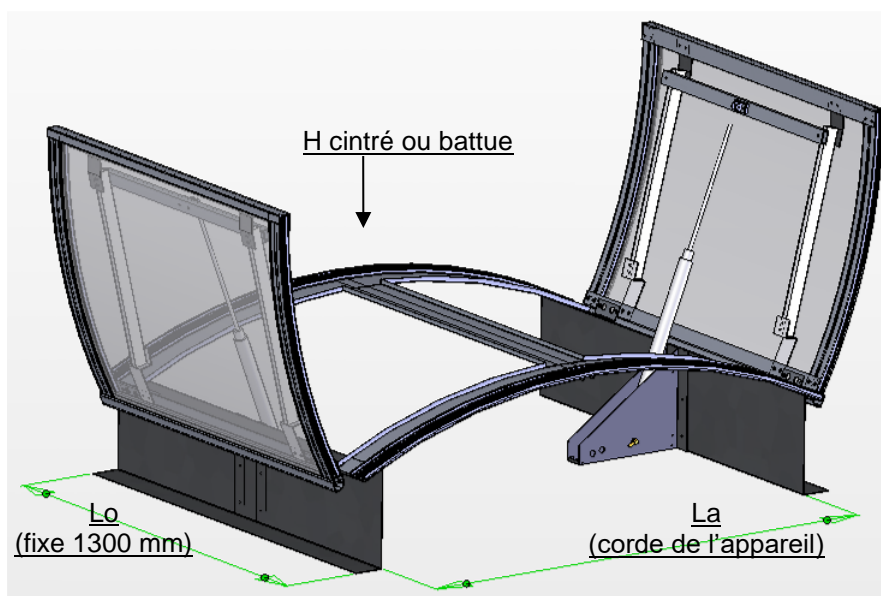
Page 5 sur 14	Réf : NIE 022-6 Arcadef Evolution Pneumatique Notice d'installation et d'entretien Mis à jour : 02/08/2022	Usine SKYDOME Entre-Deux-Villes 02270 Sons-Et-Ronchères Tél : 03 23 21 79 90	
------------------	---	---	--

- ⑥ N° d'ordre de fabrication.
- ⑦ Code article (pour la traçabilité de l'appareil).
- ⑧ Description des options de sécurités :
Température de déclenchement pour l'option thermo fusible.
- ⑨ Date de fabrication de l'appareil.

5. La gamme

Les caractéristiques d'entrées de l'appareil sont disponibles sur l'étiquette marquage CE disposée sur la face intérieure de la battue (H cintré).

SURFACE OUVRANT			Vérin		Ouverture	Fermeture (et fonctionnement en aération)	Cartouche (utilisée lors des tests)
La en mm	Lo en mm	Surface d'un vantail (m ²)	Ø vérin (mm)	Volume (En Litre)	Pression pour 50 Kg/m ² (Bar)	Pression (Bar)	Grammage (g)
1500 ≤ Largeur ≤ 3000	1300	1.02 ≤ Aire ≤ 2.02	40	1.376	15	7	100



« Lo » est la longueur de l'appareil, « La » est la largeur de l'appareil.

La gamme complète admet une surcharge de 50 kg/m².

Page 6 sur 14	Réf : NIE 022-6 Arcadef Evolution Pneumatique Notice d'installation et d'entretien Mis à jour : 02/08/2022	Usine SKYDÔME Entre-Deux-Villes 02270 Sons-Et-Ronchères Tél : 03 23 21 79 90	
------------------	---	---	---



6. Installation et mise en œuvre

6.1 La pose de l'appareil

Attention : toute manœuvre pouvant détériorer les mécanismes et/ou la structure du DENFC est interdite. SKYDOME® ne saurait être tenu pour responsable des incidences émanant de telles manœuvres.

6.1.1 Mise en place de l'ARCADEF EVOLUTION PNEUMATIQUE selon son support

- **Chevêtre :** Par l'intermédiaire de vis auto-perceuses ou rivets ou autres boulonneries en respectant **un entraxe maximum entre 2 fixations de 330 mm.**
- **Tôles d'acier nervurées :** Par l'intermédiaire de vis auto-perceuses ou rivets ou autres boulonneries en respectant **un entraxe maximum entre 2 fixations de 330 mm.**
- **Support de maçonnerie :** Par l'intermédiaire de fixations adaptées en respectant **un entraxe maximum entre 2 fixations de 200 mm.**

L'isolation éventuellement présente sur le DENFC comporte un film bitumeux conçu pour recevoir directement des relevés d'étanchéité.

6.1.2 Mise en place de l'ARCADEF EVOLUTION PNEUMATIQUE en version rehausse

Les prescriptions d'entraxes décrites ci-dessus sont identiques pour la version rehausse sous réserve d'une mise en place sur un support existant adéquat, à savoir : en acier, en béton, en bois, ou en tout autre matériau ayant déjà subi avec succès l'essai de déformation thermique décrit dans la PEU (Procédures d'Essais Unifiés) exutoires de désenfumage (exemple : le polyester renforcé de fibres de verre).

Attention : les DENFC de désenfumage devront être fixés et étanchés selon les prescriptions définies dans les D.T.U étanchéité... (Document Technique Unifié) en vigueur.

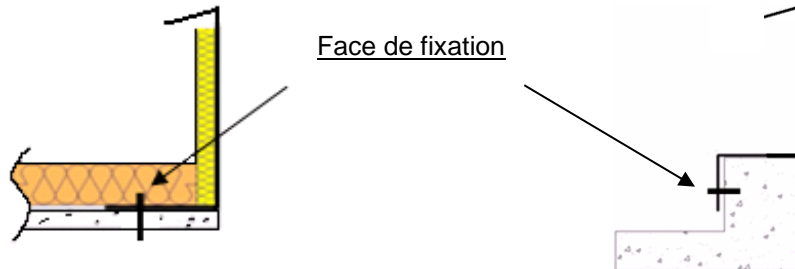
Page 7 sur 14	Réf : NIE 022-6 Arcadef Evolution Pneumatique Notice d'installation et d'entretien Mis à jour : 02/08/2022	Usine SKYDOME Entre-Deux-Villes 02270 Sons-Et-Ronchères Tél : 03 23 21 79 90	
------------------	---	---	---



6.1.3 *Schémas de principe pour fixation d'un appareil selon sa version*

Schéma 1 : Costière Standard

Schéma 2: Costière Rehausse



Attention : Tout autre endroit pour la fixation, risque de provoquer des fuites d'eau.

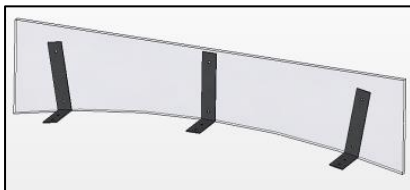
6.1.4 *Mise en place de l'ARCADEF EVOLUTION PNEUMATIQUE*

L'appareil sera fixé selon les recommandations des textes et normes en vigueur.

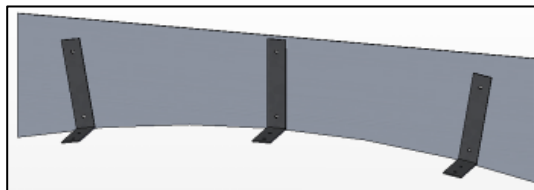
6.2 La pose des déflecteurs

Les déflecteurs peuvent être de deux types différents (selon le choix effectués) : en aluminium ou en polycarbonate alvéolaire, mais de formes identiques. **La pose reste la même dans les deux cas.**

Polycarbonate alvéolaire



Aluminium



A savoir :

Pour les ouvrants de voûte « CE » 6 déflecteurs vous sont fournis, (leurs pattes étant percées en usine).

Ceux-ci se décomposent en :

- 2 déflecteurs de 850 ou 1210mm (selon la corde)
- 4 déflecteurs de même dimension (symétriques 2 à 2)

Page 8 sur 14	Réf : NIE 022-6 Arcadef Evolution Pneumatique Notice d'installation et d'entretien Mis à jour : 02/08/2022	Usine SKYDOME Entre-Deux-Villes 02270 Sons-Et-Ronchères Tél : 03 23 21 79 90	
------------------	---	---	--



Fixation des déflecteurs

Etape 1 :

Les déflecteurs de dimensions 850 ou 1210 mm sont à positionner en haut et au centre des couvre joints extérieurs (fixes) de l'ouvrant.

Présenter le déflecteur (pattes en « L » dirigées vers l'ouvrant) puis contre percer le couvre Joint.

Fixer les pattes sur le couvre joint à l'aide des rivets diamètre 4.8mm fournis.

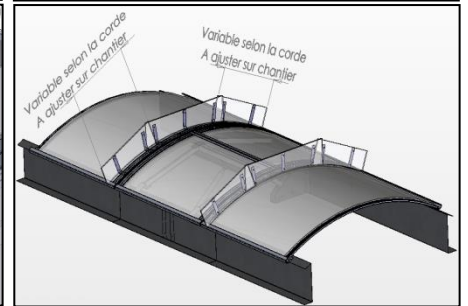
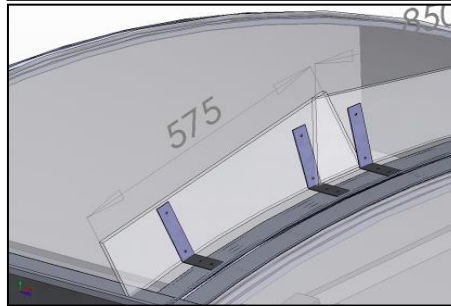
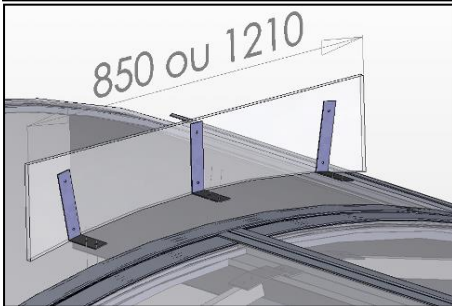
Etape 2 :

Pour les déflecteurs d'extrémités la procédure de montage reste identique. (Le contre perçage et le rivetage sont obligatoires).

Positionner les déflecteurs de manière à ne pas avoir de jour entre chaque déflecteur. Un chevauchement est donc impératif. (Une fixation entre les déflecteurs n'est pas nécessaire). Si il y a lieu, ajuster la longueur des déflecteurs d'extrémités au niveau de l'ouvrant.

Etape 3 :

Reproduire les étapes 1 et 2 de manière à avoir les déflecteurs symétriques de part et d'autre de l'ouvrant.






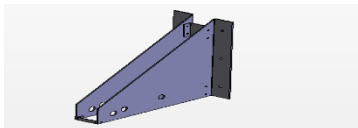


6.3 Montage et raccordement

L'appareil est livré prêt à monter.

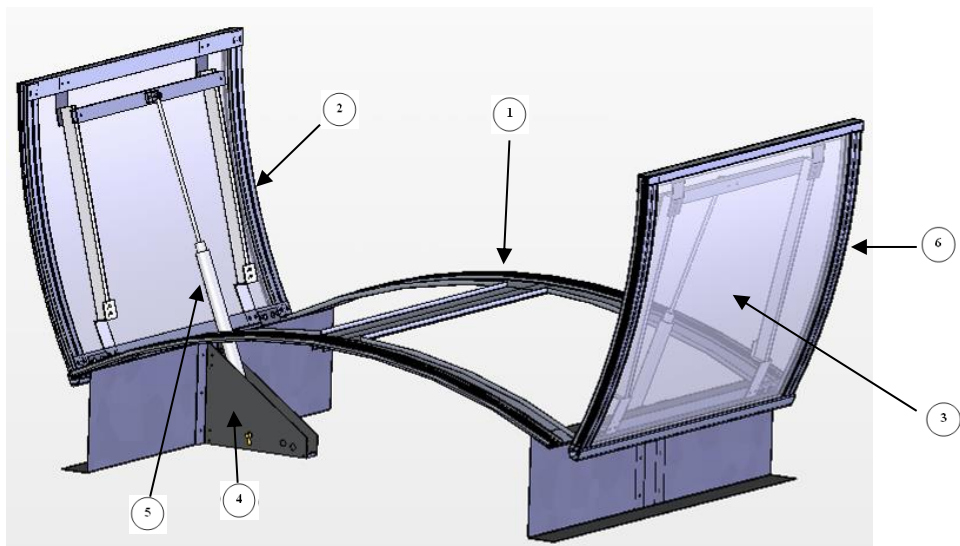
Pour le raccordement du DENFC au dispositif de déclenchement : se reporter aux textes et à normes en vigueur.



6.3.1 *Liste et repérage des composants*

REP1	Partie fixe (H cintré en usine ou Battue) 1 unité	
REP2	Ventail pré monté en usine 2 unités	
REP3	Plaque polycarbonate alvéolaire 2 unités (Largeur 1070 mm)	
REP4	Console 2 unités	
REP5	Vérin pneumatique double effet (Y compris 2 raccords tournants) 2 unités	
REP6	Couvre joint aluminium 4 unités	


6.3.2 *Repérage des composants sur ouvrants assemblés*

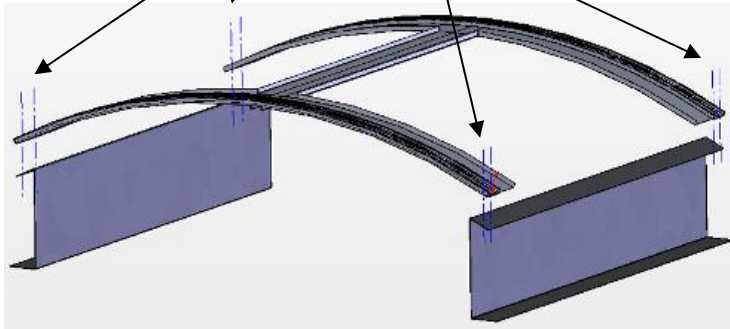





6.3.3 *Etapas d'assemblage*

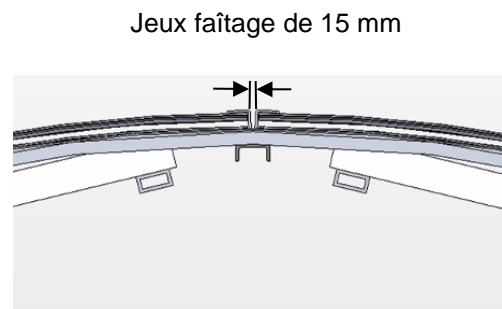
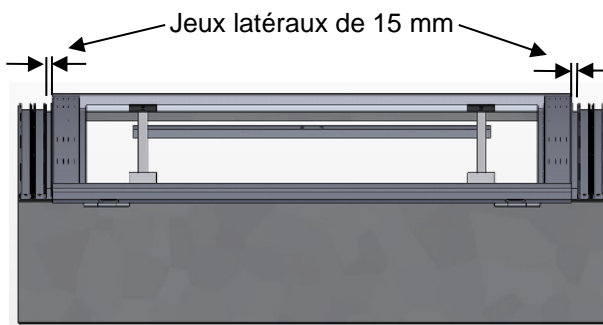
• **Etape 1 :**

Positionner la partie fixe (H cintré en usine)  à l'emplacement prévu dans la voûte et la fixer en pied avec les 8 vis autoforeuses 6.3*25 sur la costière au droit des perçages d'usine.

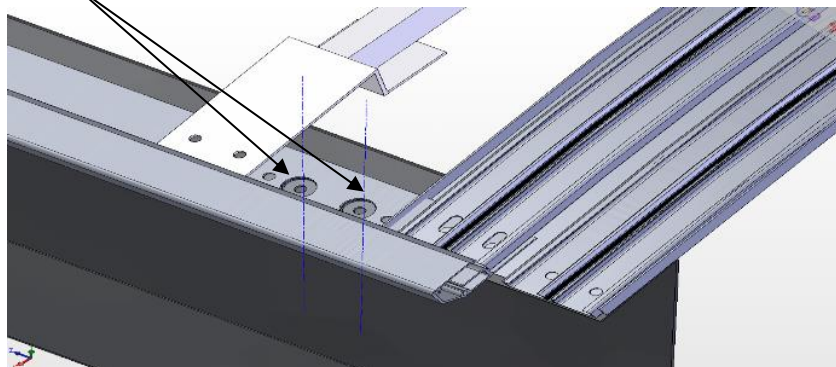


• **Etape 2 :**

Positionner les deux vantaux  en respectant les jeux latéraux de 15 mm et un jeu en faitage de 15 mm également.



Après le positionnement des deux vantaux, fixer les charnières sur la costière avec les vis TH 6*16 + écrous + rondelles (2 par charnière).



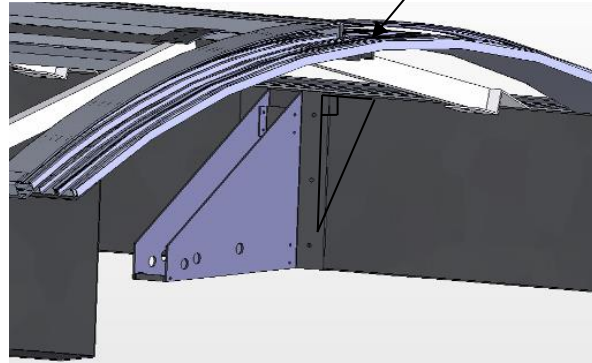
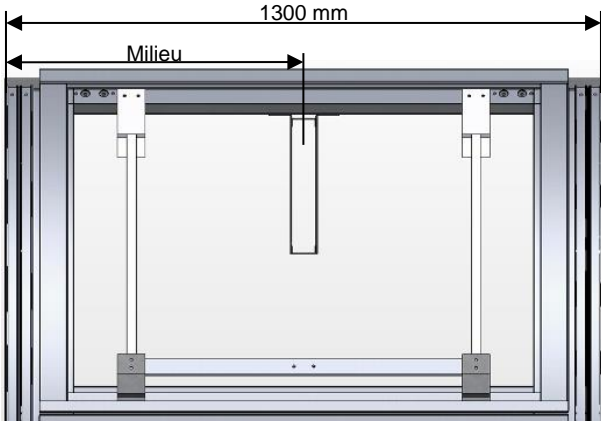
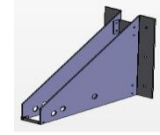


Notice d'installation et d'entretien

Arcadef Evolution Pneumatique

• Etape 3 :

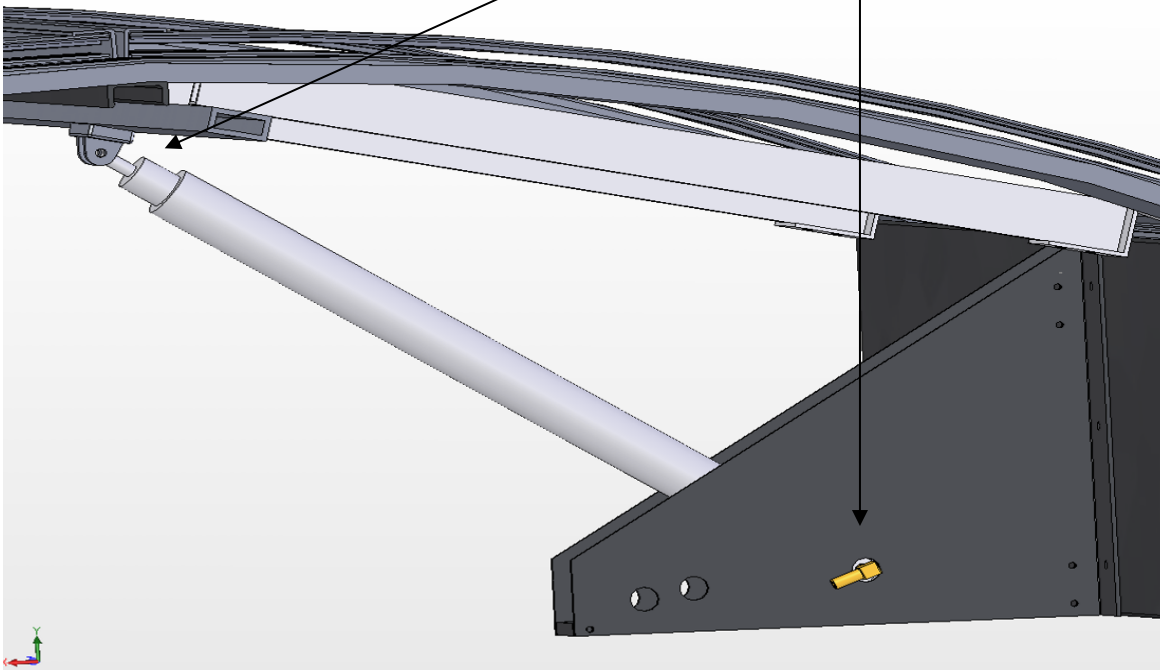
Positionner et fixer (en haut de costière et au milieu de l'ouvrant) les consoles sur l'intérieur des costières par 12 vis autoforeuses 6.3*25 (6 par console) au droit des perçages d'usine.



• Etape 4 :

Mettre en place les vérins pneumatiques

- 1/ Sur les consoles (à l'aide des raccords tournants),
- 2/ Puis sur les vantaux dans l'étrier déjà monté.



Effectuer s'il y a lieu un réglage de la tête de vis pour obtenir un bon verrouillage.


Page 12 sur 14	Réf : NIE 022-6 Arcadef Evolution Pneumatique Notice d'installation et d'entretien Mis à jour : 02/08/2022	Usine SKYDOME Entre-Deux-Villes 02270 Sons-Et-Ronchères Tél : 03 23 21 79 90	
-------------------	---	---	--

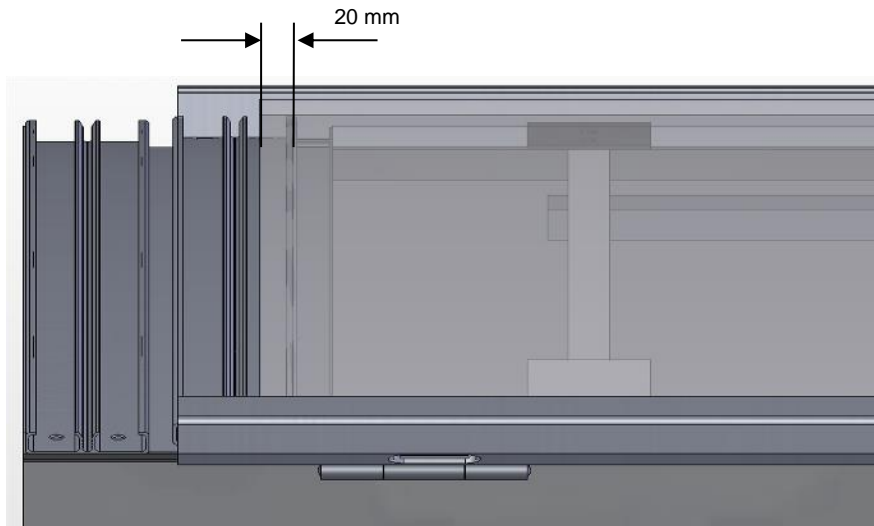


Notice d'installation et d'entretien


Arcadef Evolution Pneumatique

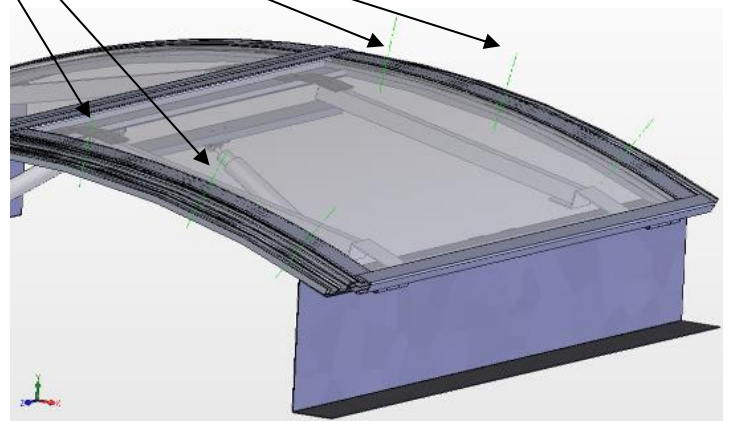
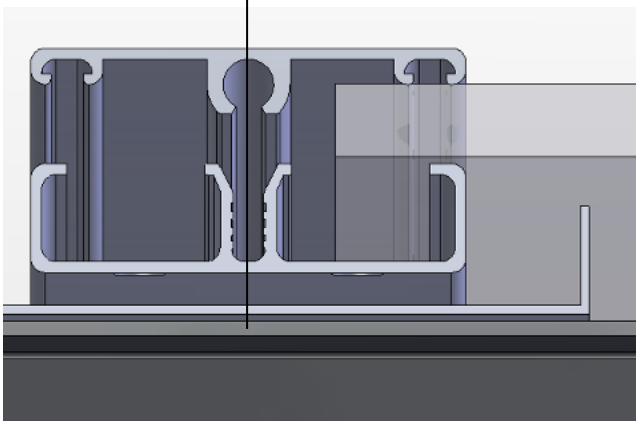
- **Etape 5 :**

Mettre en place les plaques de polycarbonate alvéolaire  face imprimée vers l'extérieur en respectant une prise en feuillure de 20 mm de part et d'autre de la plaque.



- **Etape 6 :**

Positionner les couvre joints  à l'aplomb des arceaux des vantaux et les fixer au droit des perçages avec les vis TC5.5*25 inox fournies.



Page 13 sur 14	Réf : NIE 022-6 Arcadef Evolution Pneumatique Notice d'installation et d'entretien Mis à jour : 02/08/2022	Usine SKYDOME Entre-Deux-Villes 02270 Sons-Et-Ronchères Tél : 03 23 21 79 90	
-------------------	---	---	---



7. Instructions d'utilisation

- Une fois l'appareil monté, effectuer un ou des essais permettant de vérifier le bon fonctionnement du DENFC. Notamment, vérifier l'ouverture et la fermeture mécanique et pneumatique, ainsi que la tenue du verrouillage.

8. Instructions concernant la maintenance

Attention : nos appareils ne sont pas garantis dans le cadre d'une exposition susceptible de modifier les caractéristiques initiales d'un élément ou une fonction du DENFC.

Les opérations d'exploitation, de maintenance et de vérifications périodiques se feront suivant les exigences des textes et normes en vigueur ainsi que les prescriptions SKYDOME® suivantes :

- Procéder au minimum 2 fois par an à l'ouverture/fermeture en position de sécurité du DENFC.
- Opérations de vérification :
 - Vérifier plus particulièrement l'état des articulations, charnières, ainsi que la tige des vérins pneumatique. Il est important de maintenir ces éléments lubrifiés (graisse, huile), sauf la tige des vérins.
 - Contrôler le serrage des éléments vissés
 - Contrôler l'efficacité du système de verrouillage
 - Lorsque la tige d'un vérin est rayée, déformée ou s'il y a présence de fuites, le remplacer.
 - Ne pas nettoyer la tige du vérin avec un produit solvant, celui-ci pouvant endommager les joints.
 - Ne pas peindre la tige du vérin.
- Les opérations de vérifications du DENFC doivent être effectuées au minimum 1 fois par an.

9. Rechange

Tous les composants de l'appareil sont disponibles sur simple demande auprès de SKYDOME®.

Page 14 sur 14	Réf : NIE 022-6 Arcadef Evolution Pneumatique Notice d'installation et d'entretien Mis à jour : 02/08/2022	Usine SKYDOME Entre-Deux-Villes 02270 Sons-Et-Ronchères Tél : 03 23 21 79 90	
-------------------	---	---	---